

SUNWARD

Н А К МАШИНИЕРИ



SWL/SWTL
Мини-погрузчики



Компания Sunward Intelligent была основана в 1999 году профессором Центрального южного университета Хэ Цинхуа. Она начала свою деятельность с производства гидравлической сваедавливающей машины (копра), относящейся к серии революционных инновационных продуктов. Сегодня компания стала международной группой, имеющей авторитет в Китае и за рубежом. В ее основе лежит акционерная компания Sunward Intelligent, главный офис которой находится в городе Чан ша.



SUNWARD

Компания специализируется на производстве различного оборудования. Одновременно развиваются три направления, такие как инженерное оборудование, спецтехника и авиационная техника. На сегодняшний день компания входит в число ведущих компаний в Китае по производству оборудования для подземных работ, а также входит в топ - 50 ведущих мировых производителей строительной техники и в топ - 3 глобальных лизинговых компаний.

Компания успешно разработала более 200 продуктов в более чем 10 областях, включая инженерное оборудование для подземных работ, полный спектр экскаваторов, современное буровое оборудование, специальное оборудование, горнодобывающее оборудование, подъемные механизмы, гидравлические компоненты и авиационное оборудование общего назначения. Высококачественная и высокопроизводительная техника Sunward поставляется в более чем 100 стран мира.

Н К МАШИНЕРИ

Крупный поставщик спецтехники для дорожно-строительных, коммунальных и сельскохозяйственных работ, а также подъемной и складской техники.

Мы заботимся о своей репутации и интересах клиентов, именно поэтому мы предлагаем только высококачественную технику производителей с мировым именем. Мы динамично развиваемся и постоянно расширяем ассортимент, чтобы клиентам было удобно с нами работать. НАК Машинери имеет широкую филиальную и дилерскую сеть по всей России. Мы прилагаем все усилия, чтобы гарантировать лучшие цены на товары. Мы постоянно расширяем ассортимент, чтобы максимально удовлетворить все потребности клиентов в спецтехнике и запчастях, а также расширяем ассортимент предоставляемых услуг. Мы уделяем много времени поиску и тщательному отбору персонала, вкладываем средства в его развитие и обучение, чтобы гарантировать профессиональные консультации и великолепное обслуживание.

Преимущества техники Sunward



◆ Джойстиковое управление

При использовании джойстикового рулевого управления, левая рукоятка управляет движением, а правая рукоятка управляет подъемом стрелы и наклоном ковша. При этом не требуется больших усилий и обеспечивается чувствительное управление и высокая точность движения.



◆ Дублирование управления акселератором

Органы управления акселератором дублируются. Имеется ручка регулировки оборотов двигателя для установки фиксированного значения в ситуациях, когда требуется постоянная мощность двигателя, а также педаль для быстрого увеличения оборотов двигателя в ситуациях, когда требуется кратковременное увеличение его мощности.



◆ **Высокая мощность**

Оригинальный двигатель Kubota соответствует самым высоким мировым стандартам, обладает высокой мощностью, надежностью, низким уровнем шума, энергосберегающими функциями.

◆ **Закрытая гидростатическая ходовая система**

Закрытая гидростатическая ходовая система имеет высокую защиту от перегрузки, а также оснащается гидромотором с большим крутящим моментом и мощностью. Кроме того, она имеет функцию автоматического торможения, способную обеспечить безопасность и надежность работы погрузчика.



◆ **Стандартное универсальное быстросъемное оборудование**

Мини-погрузчики Sunward оснащаются универсальной быстросъемной рамой, которая обеспечивает быструю замену различного навесного оборудования.



Обогреватель и кондиционер доступны в стандартной комплектации.

Стандартная гидравлическая система с усиленным потоком НР позволяет использовать в работе сложное навесное оборудование — такое как траншеекопатель, фреза для ямочного ремонта и т.д.



◆ **Обзорность, безопасность, эргономичность**

- Широкое пространство, хороший угол обзора, простой доступ в кабину, все кнопки и переключатели находятся на расстоянии вытянутой руки. Конструкция кабины оператора соответствует стандартам ROPS/FOPS.
- Трехуровневая система защиты при запуске с электронным управлением.
- Мини-погрузчик оснащен полным набором осветительных средств, сигналами оповещения и заднего хода.
- Кроме того, имеется съемное заднее окно.



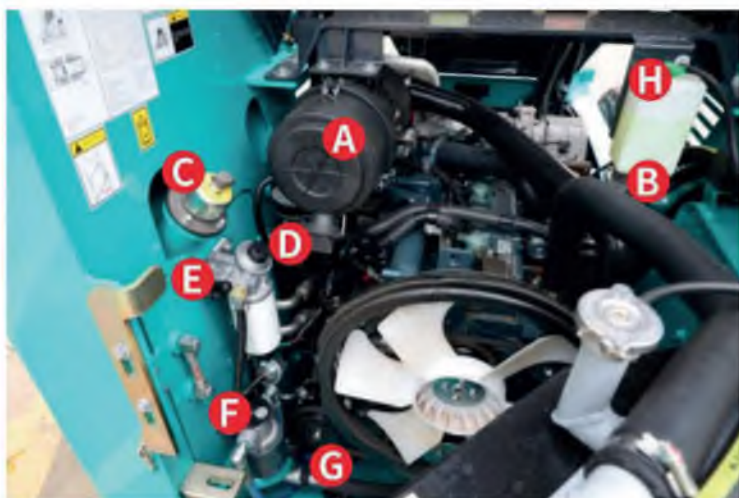
◆ **Функция автоматического выравнивания ковша в стандартной комплектации**

В процессе подъема стрелы нижняя поверхность ковша может всегда находиться в горизонтальном положении, что позволит избежать падения и высыпания материалов.

◆ **Функция аварийного опускания стрелы**

При глушении двигателя стрела может самостоятельно и безопасно опускаться вниз.

Уход и обслуживание



- A** Воздушный фильтр
- B** Гидравлический масляный фильтр
- C** Заливное отверстие гидравлического бака
- D** Топливный фильтр
- E** Топливный сепаратор
- F** Масляный фильтр двигателя
- G** Гидравлический фильтр
- H** Расширительный бачок охлаждающей жидкости
- I** Заливная горловина топливного бака
- J** Кран переключения подачи охлаждающей жидкости

Пространство для обслуживания со всех сторон, все детали легко доступны, обслуживание не вызывает затруднений.

Поднимающаяся кабина оператора с углом переднего наклона 30°

Крышка двигателя, поднимающаяся вверх под углом 60°



Радиатор с углом открытия 60°

Задняя дверца, открываемая под углом 90°

Комплектация оборудования

Стандартное и дополнительное оборудование может различаться в зависимости от страны производства. Для получения подробной информации свяжитесь с компанией Sunward Intelligent или дистрибьютором.

| Кабина оператора | | Рабочее оборудование | |
|---|---|--|---|
| Закрытая кабина оператора FOPS/ROPS | ● | Универсальный быстросъемный механизм | ● |
| Поручень безопасности | ● | Стандартный ковш | ● |
| Передвижное кресло | ● | Дополнительный противовес | ○ |
| Централизованная панель | ● | Пневматические шины | ● |
| Управление двойным дросселем (педалью) | ● | Цельнолитые шины | ○ |
| Джойстиковое управление | ● | Дополнительное навесное оборудование | ○ |
| Обогреватель | ● | Электрическая система | |
| Кондиционер | ● | Передние рабочие фары | ● |
| Кресло с высокой спинкой и механической подвеской | ● | Световой предупредительный сигнал | ● |
| Гидравлическая система | | Сигнал заднего хода | ● |
| Аварийное опускание стрелы | ● | Гудок | ● |
| Функция выравнивания ковша | ● | Внешний источник питания | ○ |
| Система со стандартным/большим потоком | ● | Система электроуправления аксессуарами | ○ |

● Стандартная комплектация

○ Опция

Дополнительное навесное оборудование



Снегometатель шнекороторный



Фреза для ямочного ремонта



Траншеекопатель



Вибрационный каток



Бетономешалка



Гидробур



Гидромолот



Двухчелюстной ковш



Навесной экскаватор
(обратная лопата)



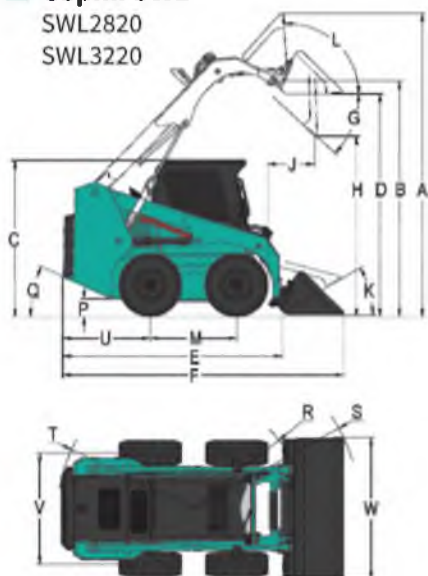
Снегоуборочный отвал

Технические параметры

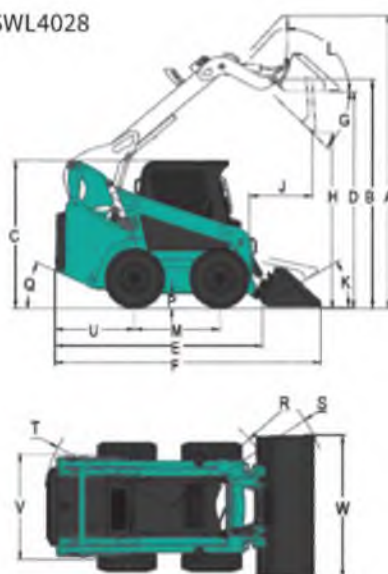
| | Характеристики | Единицы | SWL2820 | SWL3220 | SWL4028 | SWTL4528 |
|---|--|---------|----------------|----------------|----------------|----------------|
| | Габаритные размеры (ДхШхВ) | ММ | 3318х1600х2014 | 3727х1830х2068 | 3763х2015х2068 | 3735х2015х2071 |
| A | Максимальная высота подъема, ковш запрокинут | ММ | 3850 | 4020 | 4200 | 4110 |
| B | Высота подъема до шарнира ковша | ММ | 3002 | 3123 | 3304 | 3217 |
| C | Высота кабины оператора | ММ | 2014 | 2068 | 2068 | 2071 |
| E | Длина погрузчика без ковша | ММ | 2604 | 2967 | 2984 | 2969 |
| F | Длина погрузчика со стандартным ковшом | ММ | 3318 | 3727 | 3763 | 3735 |
| G | Угол разгрузки на максимальной высоте | | 42 | 43 | 41 | 41 |
| H | Высота разгрузки | ММ | 2320 | 2395 | 2583 | 2497 |
| J | Дистанция разгрузки | ММ | 475 | 625 | 882 | 948 |
| K | Угол запрокидывания ковша у поверхности земли | | 30 | 30 | 30 | 30 |
| L | Угол запрокидывания ковша на максимальной высоте | | 97 | 93 | 89 | 89 |
| M | Колесная база | ММ | 996 | 1148 | 1188 | 1600 |
| P | Дорожный просвет | ММ | 212 | 205 | 237 | 228 |
| Q | Угол съезда | | 25 | 26 | 27 | 34 |
| R | Передний радиус разворота без ковша | ММ | 1235 | 1344 | 1328 | 1424 |
| S | Передний радиус разворота с ковшом | ММ | 1953 | 2201 | 2254 | 2322 |
| T | Задний радиус разворота | ММ | 1531 | 1747 | 1807 | 1701 |
| U | Длина хвостовой части | ММ | 1001 | 1159 | 1152.5 | 855 |
| V | Ширина колеи (расстояние между центрами колес и гусениц) | ММ | 1293 | 1475 | 1474 | 1500 |
| W | Ширина ковша | ММ | 1600 | 1830 | 2015 | 2015 |

Серия SWL

SWL2820
SWL3220

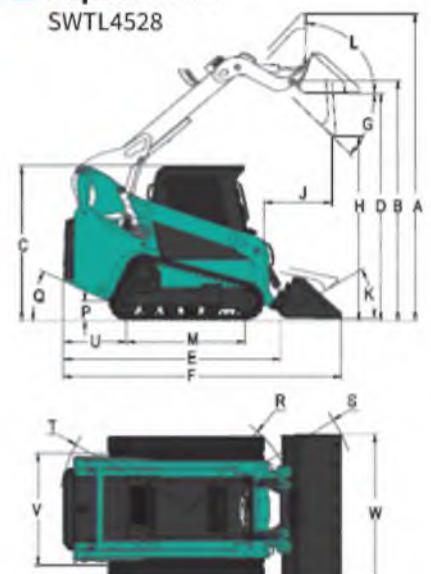


SWL4028



Серия SWTL

SWTL4528



Технические параметры

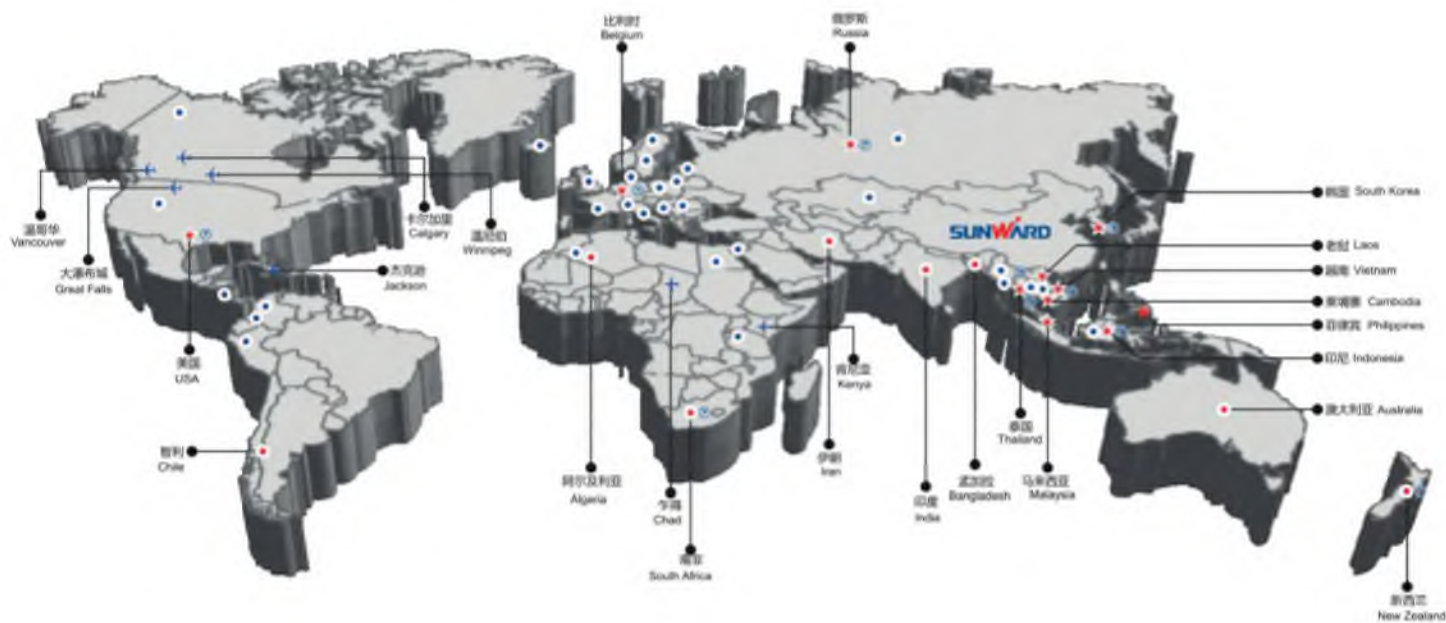
| | | Единицы | SWL2820 | | SWL3220 | | SWL4028 | SWTL4528 |
|------------------------|---------------------------------|----------------|---|----------------------|--------------|---|--|--------------------------|
| Характеристики | Вес машины | КГ | 2830 | | 3500 | | 3750 | 4600 |
| | Грузоподъемность | КГ | 800 | | 1200 | | 1400 | 1200 |
| | Опрокидывающая нагрузка | КГ | 1500 | | 2200 | | 2800 | 3430 |
| | Усилие отрыва ковша | КГ | 2000 | | 2480 | | 3450 | 3450 |
| | Усилие отрыва стрелы | КГ | 1900 | | 2430 | | 2600 | 2600 |
| | Максимальная скорость хода | КМ/Ч | 13 | | 12.6 | | 12/18 (двухскоростной) | 8/12 (двухскоростной) |
| | Объем ковша | М ³ | 0.4 | | 0.53 | | 0.6 | 0.6 |
| Двигатель | Марка | | KUBOTA | XINCHAI | KUBOTA | YUCHAI | YUCHAI | KUBOTA |
| | Модель | | V2403 | 4D29G31-032 | V3307-T | YCF3075-T301 | YCF30100-T300 | V3307-CR-TESB |
| | Тип | | 4-цилиндровый дизельный двигатель с водяным охлаждением | | | | | |
| | Стандарт выбросов | | EU stage III | EU stage III | EU stage III | EU stage III | EU stage III | EU stage III |
| | Мощность | кВт / об/мин | 36/2600 | 36.7/2500 | 54.6/2600 | 55.8/2600 | 73.5/2400 | 54.6/2600 |
| | Максимальный крутящий момент | Нм / об/мин | 156.3/1600 | 155/1700-1900 | 265/1600 | 255/1600-2000 | 360/1400~1800 | 265/1600 |
| | Рабочий объем двигателя | | | 2850 см ³ | | 2982 см ³ | 2982 см ³ | 3331 см ³ |
| Трансмиссия | Тип | | Гидростатическая | | | | | |
| | Главный насос | | Аксиально-поршневой регулируемый насос | | | | | |
| | Мотор | | 2 Радиально-поршневых односкоростных мотора | | | 2 Радиально-поршневых двухскоростных мотора | 2 Радиально-поршневых вариативных мотора | |
| Гидравлическая система | Тип | | Дроссельная система | | | | | |
| | Насос | | Шестеренчатый насос | | | | | |
| | Стандартный поток большой поток | л/мин | 63/92 | | 84/125 | | 92/152 | 89/130 |
| | Максимальное рабочее давление | бар | 210 | | | | | |
| | Контрольный клапан | | Трехконтурный многоходовой клапан | | | | | |
| Тип управления | | | Джойстиковое управление | | | | | |
| Электрическая система | Стартер | В / кВт | 12/2.0 | 12/3 | 12/3.0 | 12/3.3 | 12/3.3 | 12/3.0 |
| | Генератор | В / А | 12/60 | 14/53.5 | 12/80 | 14/65 | 14/65 | 12/80 |
| | Аккумулятор | Ач | 120 | | 120 | | 180 | 120 |
| Емкость баков | Гидравлический бак | Л | 23 | | 33 | | 34 | 34 |
| | Топливный бак | Л | 75 | | 110 | | 95 | 95 |
| Ходовое оборудование | Размеры шин | | 10-16.5 | | 12-16.5 | | 12-16.5 | - |
| | Ширина гусениц | | - | | - | | - | 450 |



Глобальная сеть



Склады запасных частей размещены во всех странах, где представлен Sunward. В них хранятся более 20 тыс. наименований запчастей на сотни млн. юаней. Кроме того, в компании работает 800 инженеров, имеется 200 сервисных центров, 300 станций обслуживания и сотни сервисных консультантов, которые обеспечивают эффективное и быстрое послепродажное обслуживание.



- ★ ООО «Санвард Рус»
- Представительство компании Sunward Intelligent
- Дилеры компании Sunward Intelligent
- Центр запчастей компании Sunward Intelligent
- ★ Пункт обслуживания AVMAX



Н А К

МАШИНЕРИ

8-800-2000-919

info@sunwardrussia.ru

sunwardrussia.ru